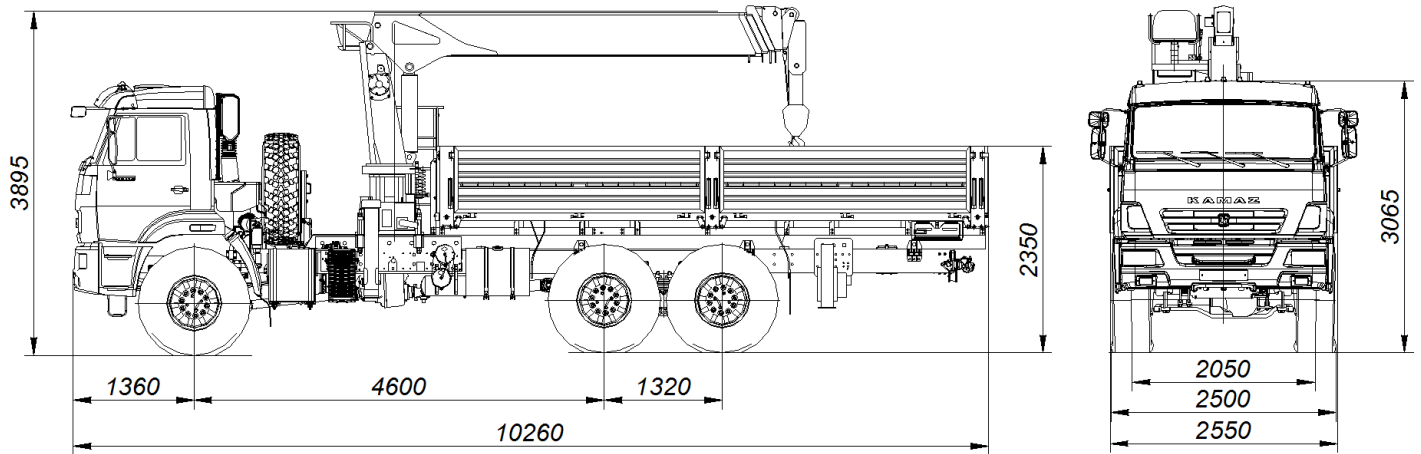


Кран-манипулятор автомобильный модели 659100



Размеры для автомобиля снаряженной массы: - с шинами 425/85R21

ТЕХНИЧЕСКИЕ ХАРАКТЕРИСТИКИ

Колёсная формула	6x6
Базовое шасси	КАМАЗ-43118-3027-50
Краноманипуляторная установка «KANGLIM KS1256G-II TOP» Тросовый, управление с верхнего сиденья (при работе), управление с земли (при установке на выносные опоры)	
Грузовой момент, т·м	15
Грузоподъемность, кг:	
- максимальная	6500
- на максимальном вылете	300
Вылет, м:	
- максимальный	18,7
- минимальный	2,0
Задние дополнительные опоры раздвижные с наибольшей величиной раздвижения аутригеров, мм	4230
Снаряженная масса крана-манипулятора автомобильного, кг	14570
- на переднюю ось, кг	5430
- на заднюю тележку, кг	9140
Технически допустимая масса перевозимого груза, кг	6220
Технически допустимая полная масса автомобиля, кг	20870
- на переднюю ось, кг	4870
- на заднюю тележку, кг	16000
Технически допустимая полная масса буксируемого прицепа, кг	12000
Технически допустимая полная масса автопоезда, кг	32870
Габаритные размеры, мм:	
Длина	10260
Ширина	2550
Высота	3895

Бортовая платформа, без каркаса и тента, задний боковые борта – металлические, откидные, настил пола – деревянный	
Внутренние размеры, мм	
Длина	6112
Ширина	2470
Высота	730
Двигатель (EURO-5)	КАМАЗ-740.705-300
Максимальная мощность двигателя, кВт (л. с.)	221(300)
Максимальная скорость, км/ч	80