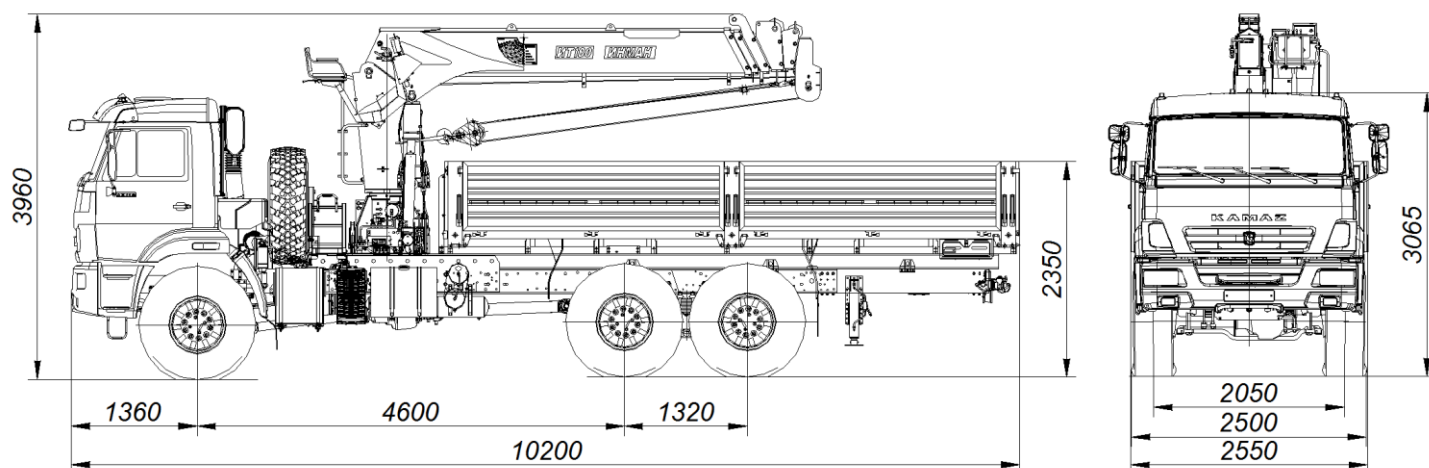


## Кран-манипулятор автомобильный модели 659100-0000320-41



Размеры для автомобиля снаряженной массы: - с шинами 425/85R21

### ТЕХНИЧЕСКИЕ ХАРАКТЕРИСТИКИ

<b>Колёсная формула</b>	<b>6x6</b>
<b>Базовое шасси</b>	<b>КАМАЗ-43118-3027-50</b>
<b>Краноманипуляторная установка «PALFINGER INMAN IT 180» Тросовый, управление с верхнего сиденья (при работе), управление с земли (при установке на выносные опоры)</b>	
Грузовой момент, т·м	<b>18,0</b>
Грузоподъемность, кг:	
- максимальная	<b>7200</b>
- на максимальном вылете	<b>400</b>
Вылет, м:	
- максимальный	<b>18,8</b>
- минимальный	<b>2,5</b>
<b>Задние дополнительные опоры нераздвижные с шириной балки опор, мм</b>	<b>2300</b>
<b>Снаряженная масса крана-манипулятора автомобильного, кг</b>	<b>15090</b>
- на переднюю ось, кг	<b>6120</b>
- на заднюю тележку, кг	<b>8970</b>
<b>Технически допустимая масса перевозимого груза, кг</b>	<b>6450</b>
<b>Технически допустимая полная масса автомобиля, кг</b>	<b>21610</b>
- на переднюю ось, кг	<b>5610</b>
- на заднюю тележку, кг	<b>16000</b>
<b>Технически допустимая полная масса буксируемого прицепа, кг</b>	<b>12000</b>
<b>Технически допустимая полная масса автопоезда, кг</b>	<b>33610</b>
<b>Габаритные размеры, мм:</b>	
Длина	<b>10200</b>
Ширина	<b>2550</b>
Высота	<b>3960</b>
<b>Бортовая платформа, без каркаса и тента, задний боковые борта – металлические, откидные, настил пола – деревянный</b>	
<b>Внутренние размеры, мм</b>	
Длина	<b>6112</b>
Ширина	<b>2470</b>
Высота	<b>730</b>
<b>Двигатель (EURO-5)</b>	<b>КАМАЗ-740.705-300</b>
<b>Максимальная мощность двигателя, кВт (л. с.)</b>	<b>221(300)</b>
<b>Максимальная скорость, км/ч</b>	<b>80</b>