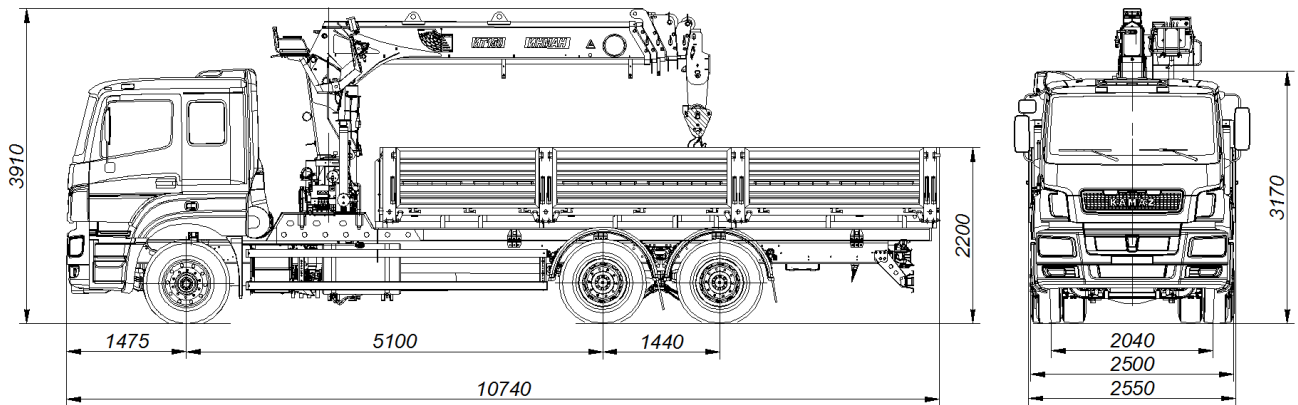


Кран-манипулятор автомобильный модели 659000



ТЕХНИЧЕСКИЕ ХАРАКТЕРИСТИКИ

Колёсная формула	6x4
Базовое шасси	КАМАЗ-65207-1002-S5
Назначение автомобиля, область применения	<p>Выполнение погрузочно-разгрузочных работ в условиях соответствующих «Федеральным нормам и правилам в области промышленной безопасности «Правила безопасности опасных производственных объектов, на которых используются подъемные сооружения» и транспортирование грузов в условиях соответствующих ТУ37.104.17.175-2012 «Автомобиль-тягач грузовой КАМАЗ-65207 и его исполнения»</p>
Состав оборудования	<p>Краноманипуляторная установка «PALFINGER INMAN IT 150», установленная за кабиной и бортовая платформа</p>
Снаряженная масса автомобиля, кг	14100
- на переднюю ось, кг	6360
- на заднюю тележку, кг	7740
Наибольшая масса перевозимого груза, кг	9900
Полная масса автомобиля, кг	24070
- на переднюю ось, кг	5070
- на заднюю тележку, кг	19000
Полная масса буксируемого прицепа, кг	18000

Полная масса автопоезда, кг	44000
Габаритные размеры, мм:	
Длина	10740
Ширина	2550
Высота	3910
Краноманипуляторная установка «PALFINGER INMAN IT 150»	
Тросовый, управление с верхнего сиденья (при работе), управление с земли (при установке на выносные опоры)	
Грузовой момент, т·м	15,0
Грузоподъемность, кг:	
- на максимальном вылете	300
- максимальная	7050
Вылет, м:	
- минимальный	2,5
- максимальный	19,0
Бортовая платформа, без каркаса и тента, задний боковые борта – металлические, откидные, настил пола – деревянный	
Внутренние размеры, мм	
Длина	6818
Ширина	2470
Высота	730
Двигатель Mercedes-Benz OM 457LA (EURO-5)	
Максимальная мощность двигателя, кВт (л. с.)	295 (401)
Максимальный крутящий момент двигателя, Нм (кГс м)	2000 (204)
Максимальная скорость, км/ч	80