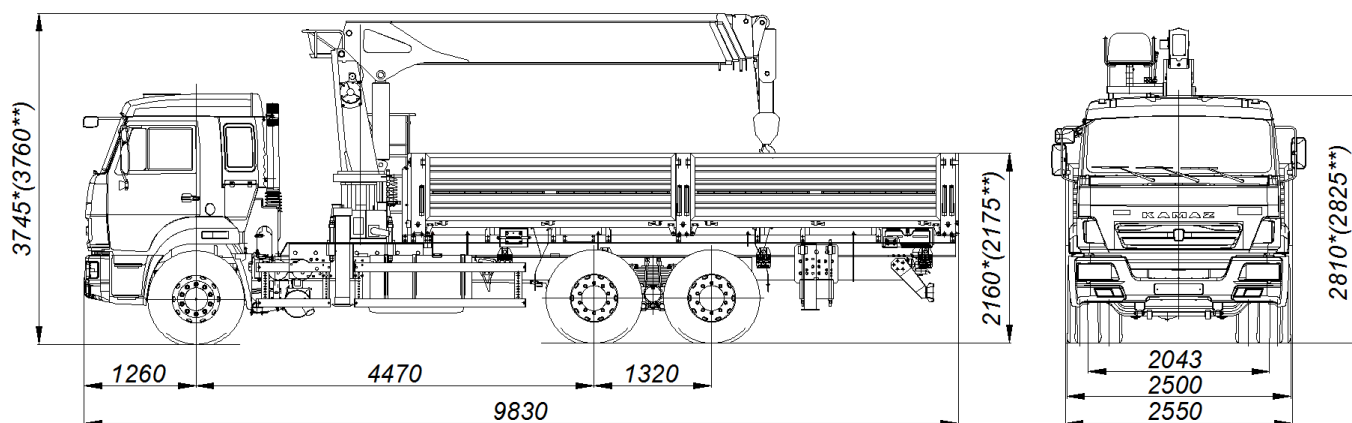


Кран-манипулятор автомобильный модели 659000-0001200-23



Размеры для автомобиля снаряженной массы: * - с шинами 11.00 R22,5/ ** - с шинами 11.00 R20

ТЕХНИЧЕСКИЕ ХАРАКТЕРИСТИКИ

| | |
|--|--------------------------------|
| Колёсная формула | 6x4 |
| Базовое шасси | КАМАЗ-65115-3094-48(A5) |
| Краноманипуляторная установка «KANGLIM KS1256G-II TOP» Тросовый, управление с верхнего сиденья (при работе), управление с земли (при установке на выносные опоры) | |
| Грузовой момент, т·м | 15 |
| Грузоподъемность, кг: | |
| - максимальная | 6500 |
| - на максимальном вылете | 300 |
| Вылет, м: | |
| - максимальный | 18,7 |
| - минимальный | 2,0 |
| Задние дополнительные опоры раздвижные с наибольшей величиной раздвижения аутригеров, мм | 4230 |
| Снаряженная масса крана-манипулятора автомобильного, кг | 13180 |
| - на переднюю ось, кг | 4960 |
| - на заднюю тележку, кг | 8220 |
| Технически допустимая масса перевозимого груза, кг | 7400 |
| Технически допустимая полная масса крана-манипулятора автомобильного, кг | 20660 |
| - на переднюю ось, кг | 4550 |
| - на заднюю тележку, кг | 16110 |
| Полная масса буксируемого прицепа, кг | 14800 |
| Полная масса автопоезда, кг | 35460 |
| Габаритные размеры, мм: | |
| Длина | 9830 |
| Ширина | 2550 |
| Высота с шинами 11.00 R22,5 | 3745 |
| Высота с шинами 11.00 R20 | 3760 |
| Бортовая платформа, без каркаса и тента, задний и боковые борта – металлические, откидные, настил пола – деревянный | |
| Внутренние размеры, мм | |
| Длина | 6112 |
| Ширина | 2470 |
| Высота | 730 |
| Двигатель (EURO-5) | Cummins ISB6.7 E5 300 |
| Максимальная мощность двигателя, кВт (л. с.) | 215 (292) |
| Максимальная скорость, км/ч | 80 |