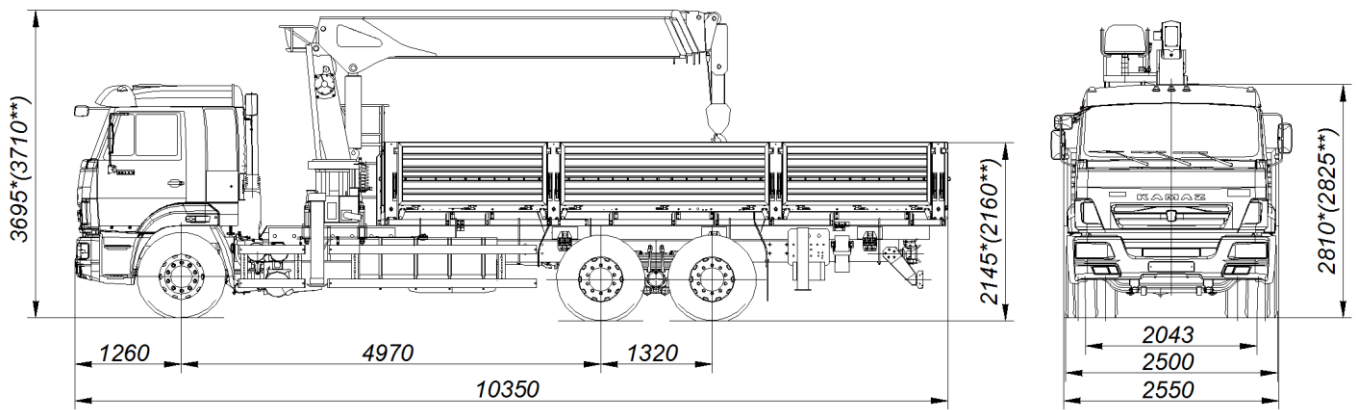


Кран-манипулятор автомобильный модели 659000-0001200-22



Размеры для автомобиля снаряженной массы: * - с шинами 11.00 R22,5/ ** - с шинами 11.00 R20

ТЕХНИЧЕСКИЕ ХАРАКТЕРИСТИКИ

Колёсная формула	6x4
Базовое шасси	КАМАЗ-65117-3010-50
Краноманипуляторная установка «KANGLIM KS1256G-II TOP» Тросовый, управление с верхнего сиденья (при работе), управление с земли (при установке на выносные опоры)	
Грузовой момент, т·м	15
Грузоподъемность, кг:	
- максимальная	6500
- на максимальном вылете	300
Вылет, м:	
- максимальный	18,7
- минимальный	2,0
Задние дополнительные опоры раздвижные с наибольшей величиной раздвижения аутригеров, мм	4230
Снаряженная масса крана-манипулятора автомобильного, кг	13640
- на переднюю ось, кг	5960
- на заднюю тележку, кг	7680
Технически допустимая масса перевозимого груза, кг	10150
Технически допустимая полная масса крана-манипулятора автомобильного, кг	23860
- на переднюю ось, кг	5860
- на заднюю тележку, кг	18000
Полная масса буксируемого прицепа, кг	14000
Полная масса автопоезда, кг	37860
Габаритные размеры, мм:	
Длина	10350
Ширина	2550
Высота с шинами 11.00 R22,5	3695
Высота с шинами 11.00 R20	3710
Бортовая платформа, без каркаса и тента, задний и боковые борта – металлические, откидные, настил пола – деревянный	
Внутренние размеры, мм	
Длина	6648
Ширина	2470
Высота	730
Двигатель (EURO-5)	КАМАЗ 740.705-300
Максимальная мощность двигателя, кВт (л. с.)	221 (300)
Максимальная скорость, км/ч	80